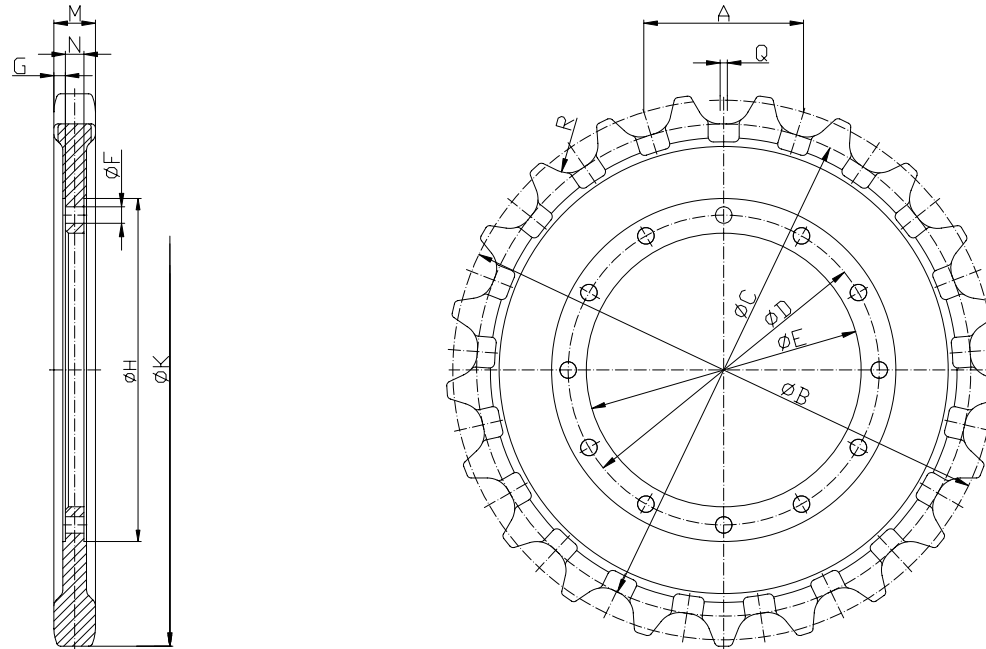


驱动轮主要技术参数

Key dimensions of Sprocket



序号 Item	型号 Fuye Ref.	A	φ B	φ C	φ D	φ E	φ F	G	M	N	Q	R	Z	φ H	φ K	备注 Remark
1	WY55	135	415.8	376.4	262	230	9---φ 16	20	40	12	6	20.6	19	318	433.8	
2	WY60	135	458	418.6	282	250	9---φ 16	20	40	12	6	20.6	21	318	476	
3	WY60A	135	458	418.6	300	265	12--φ 16	20	40	12	6	20.6	21	335	476	

4	102F2601	135	458	418.6	282	250	12-- \varnothing 16	20	40	12	6	20.6	21	318	476	
5	FT306	135	458	418.6	262	230	9--- \varnothing 16	20	40	12	6	20.6	21	318	476	
6	XCG60	135	458	418.6	262	230	12-- \varnothing 16	20	40	12	6	20.6	21	318	476	
7	JY606	135	458	418.6	282	250	12-- \varnothing 16	18	40	14	6	20.7	21	336	476	
8	PG(70-7)	135	458	418.6	260	230	16-- \varnothing 17	20	40	12	6	20.6	21	318	476	
9	YG80	154	522.5	476.5	300	265	12-- \varnothing 16	11	40	18	7	23	21	332	535	
10	FR(85-7)	154	522.5	476.5	260	230	16-- \varnothing 17	11	40	18	7	23	21	300	535	
11	R130A	171.1	580.38	529.4	402	362	21- \varnothing 16.5	21	60	18			21	456	592.8	
12	R130	171.1	580.38	529.4	410	350	181- \varnothing 17	21	60	18			21	456	592.8	
13	PC120	175	593.714	547.4	364	324	15-- \varnothing 17	20	42	15	9	23.15	21	435	607	
14	FT3058	175.4	649.8	589.7	464	415	16- \varnothing 22	30	71	21	10	30	23	512	659	
15	FR(210-7)	190	644.6	583.8	440	402	22-- \varnothing 18	27	72	28	10	29.7	21	480	664	
15	FR(210-7)	190	644.6	583.8	440	402	22-- \varnothing 18	27	72	28	10	29.7	21	480	664	尺寸 4 和 1.5 换位
16	PC200-5	190	644.5	584.7	506	474	20-- \varnothing 19	12	71	16	9.2	30	21	544	659	
17	PC220-7	190	644.6	584.7	440	402	22- \varnothing 17.5	14	71	21.5	9.2	77.5	21	402	659	
18	CAT320	190	644.6	585.6	496.3	456	16- \varnothing 21.5	28	65	20	9	29.5	21	456	661.6	
19	JY210E	190	644.6	585.2	440	402	22-- \varnothing 17	11.5	66	43	7	29.7	21	472	656	
20	PZ210	190	644.6	585.2	400	350	16-- \varnothing 21	11.5	66	43	7	29.7	21	465	656	

21	MJT2436	190	644.6	585.2	440	402	22-- \varnothing 17	11.5	66	43	7	29.7	21	472	656	
22	20005694	203.2	689.4	622.4	510	460	24-- \varnothing 21	19.5	85	36	9.6	33.5	21	560	712.7	
23	QUY50D	203.2	689.4	622.4	480	430	20-- \varnothing 26	19.5	85	36	9.6	33.5	21	550	712.7	
24	TR150.06	203.2	689.4	622.4	455	410	24-- \varnothing 21	19.5	85	36	9.6	33.5	21	560	712.7	
24	TR150A.06	203.2	689.4	622.4	490	450	24-- \varnothing 21	19.5	85	36	9.6	33.5	21	560	712.7	
25	PC(300-7)A	203.2	753	686	492	450	26-- \varnothing 22	17	80	27	12	33.5	23	528	770	
26	PC(300-7)B	203.2	753	686	472	435	24-- \varnothing 22	17	80	27	12	33.5	23	528	770	
27	PC400-5	216	800.6	725.9	610	570	26-- \varnothing 21	48	90	20	10	37.35	23	663	808	
28	PC400-5)A	216	800.6	725.9	510	460	24-- \varnothing 21	48	90	20	10	37.35	23	663	808	
29	XCG450	216	800.6	725.9	535	490	28-- \varnothing 21	22	90	30	10	37.35	23	663	808	
30	MJT3254	216	800.6	725.9	480	430	20-- \varnothing 25	48	90	20	10	37.35	23	663	808	
31	FWZ220	216	732.8	658.5	500	460	36-- \varnothing 20	30	90	40	10	37.35	21	600	748.4	
32	CE400-6	216	800.6	726.3	490	450	24-- \varnothing 22	0	90	55	10	37.15	23	600	821	